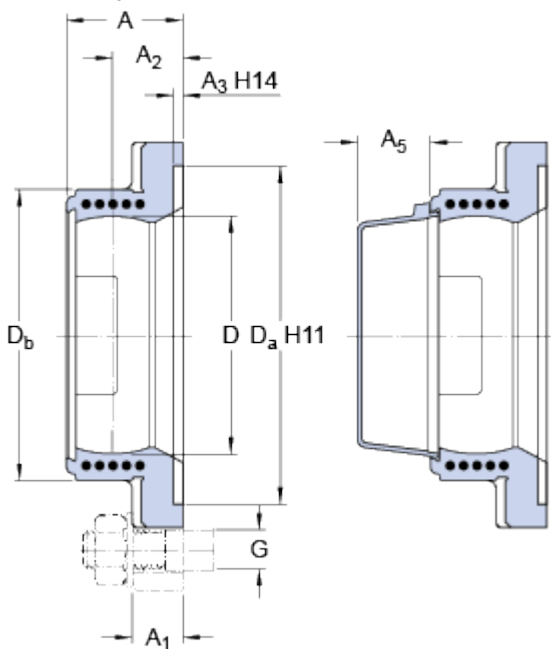


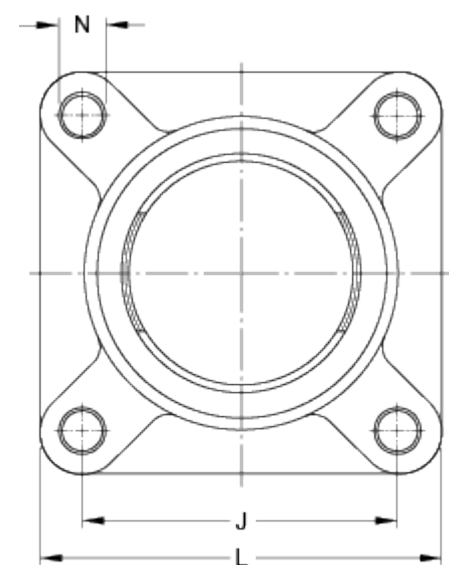
FYK 507

Materiál Kompozit

Rozměry



| | | |
|----------------|-------|----|
| D | 72 | mm |
| D _a | 106.4 | mm |
| D _b | 90 | mm |
| A | 35 | mm |
| A ₁ | 17 | mm |
| A ₂ | 21 | mm |
| A ₃ | 3.2 | mm |
| A ₅ | 22 | mm |
| J | 92 | mm |
| L | 118 | mm |
| N | 14.8 | mm |



Hmotnost

Hmotnost tělesa 0.24 kg

Informace pro montáž

Doporučený průměr pro přípojovací šrouby, mm G 12 mm

Doporučený průměr pro přípojovací šrouby, in G 0.5 in

Odpovídající výrobky

Koncové víko ECY 207